

# A Gebruikersveiligheid

De printer en de aanbevolen verbruiksartikelen zijn getest en voldoen aan strikte veiligheidsnormen. Als u de volgende informatie in acht neemt, bent u verzekerd van een onderbroken veilige werking van uw printer.

## Veiligheid bij het gebruik van elektriciteit

- Gebruik het netsnoer dat bij de printer wordt geleverd.
- Sluit het netsnoer van de printer rechtstreeks aan op een stopcontact dat op de juiste wijze is geaard. Vraag een elektricien om het stopcontact na te kijken als u niet weet of dit is geaard.
- Sluit de printer niet via een adapter aan op een stopcontact dat niet is geaard.
- Gebruik geen verlengsnoer of verdeeldoos.

## Waarschuwing

Voorkom de kans op elektrische schokken door ervoor te zorgen dat de printer goed is geaard. Apparaten die gebruikmaken van elektriciteit kunnen gevaarlijk zijn bij onjuist gebruik.

- Plaats de printer niet op een plek waar mensen op het netsnoer kunnen gaan staan.
- Plaats geen voorwerpen op het netsnoer.
- Blokkeer de ventilatieopeningen niet. Deze openingen zijn aangebracht om oververhitting van de printer te voorkomen.
- Laat geen paperclips of nietjes in de printer vallen.

## Waarschuwing

Duw geen voorwerpen in sleuven en openingen van de printer. Aanraking van een voltagepunt of kortsluiting van een onderdeel kan brand of elektrische schokken tot gevolg hebben.

## Waarschuwing

Ga als volgt te werk als u tijdens het bedienen van de printer ongebruikelijke geluiden of geuren waarneemt:

1. Zet de printer onmiddellijk uit.
2. Trek de stekker van het netsnoer uit het stopcontact.
3. Bel een erkende servicevertegenwoordiger om het probleem op te lossen.

Het netsnoer is op een aansluitpunt op de zijkant van de printer aangesloten. Als u de elektrische voeding van de printer volledig moet uitschakelen, trekt u de stekker van het netsnoer uit het stopcontact.

### **Waarschuwing**

Verwijder geen kleppen of beschermplaten die met schroeven zijn bevestigd, tenzij u optionele apparatuur installeert en specifieke instructies hebt ontvangen om dit te doen. Als u dergelijke installaties uitvoert, moet u de printer **UITSCHAKELLEN**. Haal het netsnoer uit het stopcontact als u kleppen of beschermplaten verwijdert om optionele apparatuur te installeren. Buiten de door de gebruiker te installeren opties bevinden zich achter deze kleppen geen onderdelen die u kunt reinigen of die onderhoud nodig hebben.

De volgende situaties vormen een gevaar voor uw veiligheid:

- Het netsnoer is beschadigd of gerafeld.
- Er is vloeistof in de printer terechtgekomen.
- De printer is blootgesteld aan water.

Als een van deze situaties zich voordoet, gaat u als volgt te werk:

1. Zet de printer onmiddellijk uit.
2. Trek de stekker van het netsnoer uit het stopcontact.
3. Bel een erkende servicevertegenwoordiger.

### **Veiligheid bij het onderhoud**

- Probeer geen onderhoudsprocedures uit te voeren die niet specifiek worden beschreven in de documentatie die bij uw printer is geleverd.
- Gebruik geen schoonmaakmiddelen in spuitbussen. Het gebruik van verbruiksartikelen die niet zijn goedgekeurd, kan tot slechte prestaties leiden en gevaarlijke situaties tot gevolg hebben.
- Verbruiksmiddelen of items voor routineonderhoud mogen niet worden verbrand. Zie voor informatie over Xerox-kringloopprogramma's voor verbruiksartikelen: [www.xerox.com/office/recycle](http://www.xerox.com/office/recycle).

### **Bedieningsveiligheid**

Uw printer en de bijbehorende verbruiksartikelen zijn getest en voldoen aan strenge veiligheidsnormen. Ze zijn onderzocht en goedgekeurd door veiligheidsinstanties en voldoen aan de gestelde milieunormen.

Als u de volgende veiligheidsvoorschriften in acht neemt, bent u verzekerd van een ononderbroken veilige werking van uw printer.

### Printertoebehoren

- Gebruik verbruiksartikelen die specifiek voor de printer zijn ontworpen. Gebruik van niet-geschikte materialen kan resulteren in slechte prestaties en gevaarlijke situaties.
- Let op de waarschuwingen die op de printer zijn aangegeven of die bij de printer, de bijbehorende verbruiksartikelen en de optionele onderdelen worden geleverd en volg alle aanwijzingen op.

### Let op

Het gebruik van andere inkt dan Genuine Xerox Solid Ink 8400 kan de afdrukkwaliteit en betrouwbaarheid van de printer nadelig beïnvloeden. Alleen deze inkt is onder strikte kwaliteitscontrole ontwikkeld en geproduceerd door Xerox, specifiek voor gebruik met deze printer. Beschadigingen, storingen of slechte prestaties als gevolg van gebruik van niet-Xerox-printertoebehoren of -verbruiksmiddelen of het gebruik van Xerox-verbruiksmiddelen die niet voor deze printer zijn bestemd, vallen niet onder de garantie, serviceovereenkomsten of volle-tevredenheidsgarantie van Xerox.

### Opmerking

De volle-tevredenheidsgarantie van Xerox is beschikbaar in de Verenigde Staten en Canada. Buiten de VS en Canada kunnen andere garantievoorwaarden gelden. Neem voor meer informatie contact op met uw plaatselijke vertegenwoordiger. (Deze garantie geldt niet voor klanten van het Free Color Printer-programma.)

### Printerlocatie

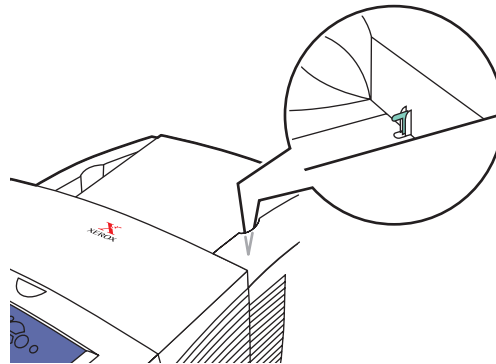
- Plaats de printer in een stofvrije ruimte met een temperatuurbereik van 10° C tot 32° C (50° F tot 90° F) en een relatieve luchtvochtigheid van 10 tot 80 procent.
- Zet de printer in een gebied met voldoende ruimte voor ventilatie, bediening en onderhoud. De aanbevolen minimale afstand is:
  - 20,00 cm (7,5 inch) boven de printer
  - 10,16 (4 inch) achter de printer
  - 10,16 (4 inch) links van de printer
  - 60,0 (24 inch) rechts van de printer (voor toegang tot de onderhoudskit en afvallade).
- Bedek of blokkeer de sleuven en openingen van de printer niet. Als er onvoldoende ventilatie is, kan de printer oververhit raken.
- Gebruik de printer voor optimale prestaties op hoogtes onder 2438 meter.
- Plaats de printer niet op tapijt of tapijtachtige ondergrond. Tapijtvezels in de lucht kunnen in de printer worden gezogen en problemen met de afdrukkwaliteit geven.
- Plaats de printer niet in de buurt van een warmtebron.
- Stel de printer niet bloot aan direct zonlicht.
- Plaats de printer niet in de koude luchtstroom van een aircosysteem.
- Plaats de printer op een vlak, stevig en niet-vibrerend oppervlak dat sterk genoeg is om het gewicht van de printer te dragen. De printer moet nagenoeg horizontaal staan (maximale afwijking 2°), met de vier voetjes stevig op het oppervlak. Het gewicht van de basisprinter zonder verpakkingsmateriaal is ca. 28 kg.

## De printer verplaatsen

### Let op

Delen van de printer kunnen heet zijn. U dient de printer vóór transport **30 minuten** te laten afkoelen om persoonlijk letsel of beschadiging van de printer te voorkomen. Gedurende deze periode stolt de inkt.

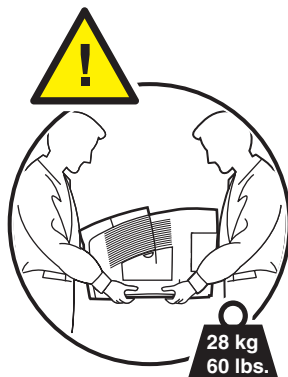
- Zorg ervoor dat de printer eerst kan afkoelen. Op die manier voorkomt u inktlekkages, waardoor de printer beschadigd kan raken.
- Gebruik voor het beste resultaat de Snel uitzetten-modus op het voorpaneel (**Uitzetten voor verplaatsen printer**).
- Verplaats de printer niet als op het voorpaneel van de printer het bericht **Fout bij uitschakelen - Kop niet geparkeerd verschijnt**. Dit betekent dat de printer niet kan worden verplaatst. Als de afdrukkop niet is vergrendeld, kan de printer tijdens het transport beschadigd raken.
- Controleer altijd of het groene vlaggetje in de uitvoerlade omhoog staat. Als het groene vlaggetje omhoog staat, is de afdrukkop vergrendeld.



8400-099

- Zet de printer altijd uit met de schakelaar onder de interfaceklep aan de rechterkant en koppel alle kabels en snoeren los. Zet de printer nooit uit door het netsnoer uit het stopcontact te trekken of door de aan/uit-schakelaar op een stekkerblok te gebruiken.

- De printer is zwaar en **moet** door **twee** personen worden opgetild. In onderstaande afbeelding ziet u de juiste methode voor het optillen van de printer.



- Verplaats de printer altijd los van het onderste lade-element.
- Als de printer niet goed wordt ingepakt voor verzending, kan deze beschadigd raken. Een dergelijke schade valt niet onder de garantie, de serviceovereenkomst of de volle-tevredenheidsgarantie van Xerox.

### Opmerking

De volle-tevredenheidsgarantie van Xerox is beschikbaar in de Verenigde Staten en Canada. Buiten de VS en Canada kunnen andere garantievoorwaarden gelden. Neem voor meer informatie contact op met uw plaatselijke vertegenwoordiger. (Deze garantie geldt niet voor klanten van het Free Color Printer-programma.)

- Schade aan de printer die het gevolg is van ondeskundig vervoer, valt niet onder de garantie, de serviceovereenkomst of de volle-tevredenheidsgarantie van Xerox.

### Opmerking

De volle-tevredenheidsgarantie van Xerox is beschikbaar in de Verenigde Staten en Canada. Buiten de VS en Canada kunnen andere garantievoorwaarden gelden. Neem voor meer informatie contact op met uw plaatselijke vertegenwoordiger. (Deze garantie geldt niet voor klanten van het Free Color Printer-programma.)

Volg de aanbevolen procedures als u de printer van de ene naar de andere locatie wilt verplaatsten. Informatie over het verplaatsen van de printer vindt u in het verpakkingspakket. Ga voor het bestellen van dit pakket naar [www.xerox.com/office/8400supplies](http://www.xerox.com/office/8400supplies) of neem contact op met de plaatselijke Xerox-dealer. Zie voor extra instructies over het inpakken van de printer de *cd-rom met gebruikersdocumentatie*.

### Richtlijnen voor veilig afdrukken

- Houd handen, haar, stropdassen en dergelijke uit de buurt van de uitvoer- en invoerrollers.
- Verwijder nooit een lade die u via het printerstuurprogramma of het voorpaneel als de papierbron hebt geselecteerd.
- Open de kappen niet tijdens het afdrukken.
- Verplaats de printer niet tijdens het afdrukken.

### Symbolen op het product



Wees voorzichtig (of vestigt de aandacht op een bepaald onderdeel). Raadpleeg de handleiding(en) voor meer informatie.



Pas op dat uw vingers niet bekneld raken in de printer. Wees voorzichtig, zodat lichamelijk letsel wordt voorkomen.



Heet oppervlak op of in de printer. Wees voorzichtig zodat lichamelijk letsel wordt voorkomen.

---